

Défi n°1

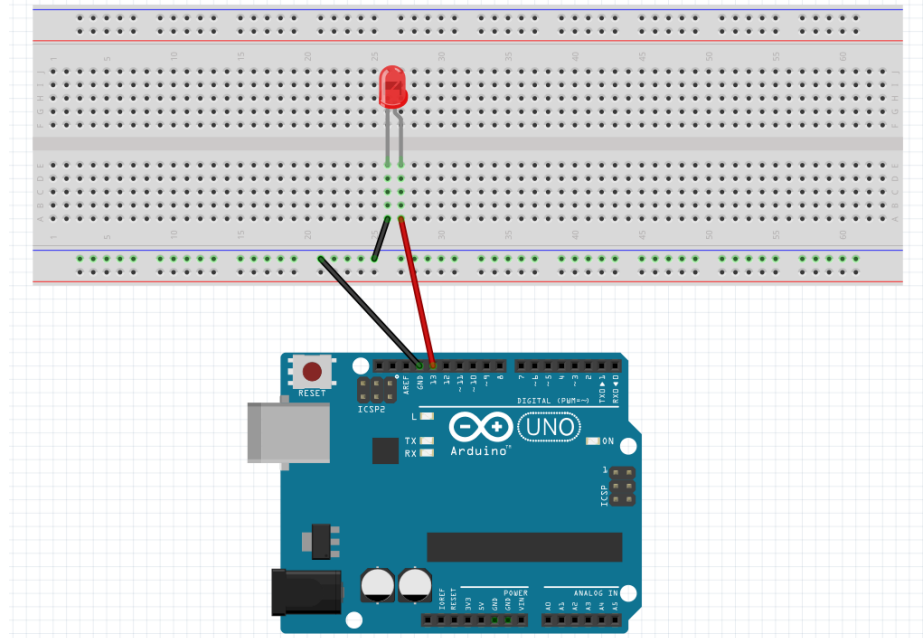
Faire clignoter une lampe



Cahier des charges :

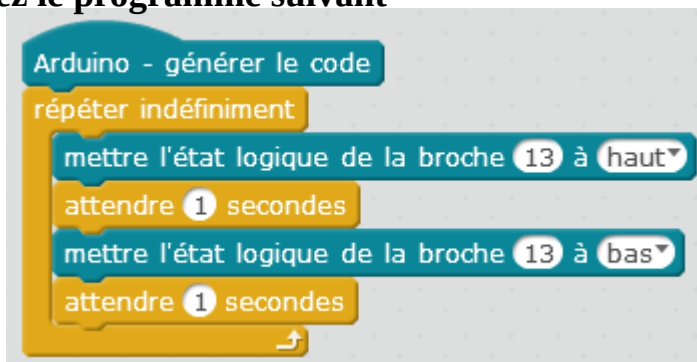
- La lampe rouge s'allume pendant 1 seconde. La lampe rouge s'éteint pendant 1 seconde. Le cycle redémarre sur la lampe rouge indéfiniment.

1 - A l'aide des composants de la boîte, connectez les différents éléments comme sur le schéma ci-dessous :



2 – Ouvrez le logiciel Mblock et réalisez les paramétrages indiqués dans le classeur sur l'ENT

3 – Construisez le programme suivant



4 – Une fois le programme et le montage fini, cliquez sur « Téléverser dans l'Arduino »

5 – Après avoir vérifié, appelez le professeur pour valider votre travail.